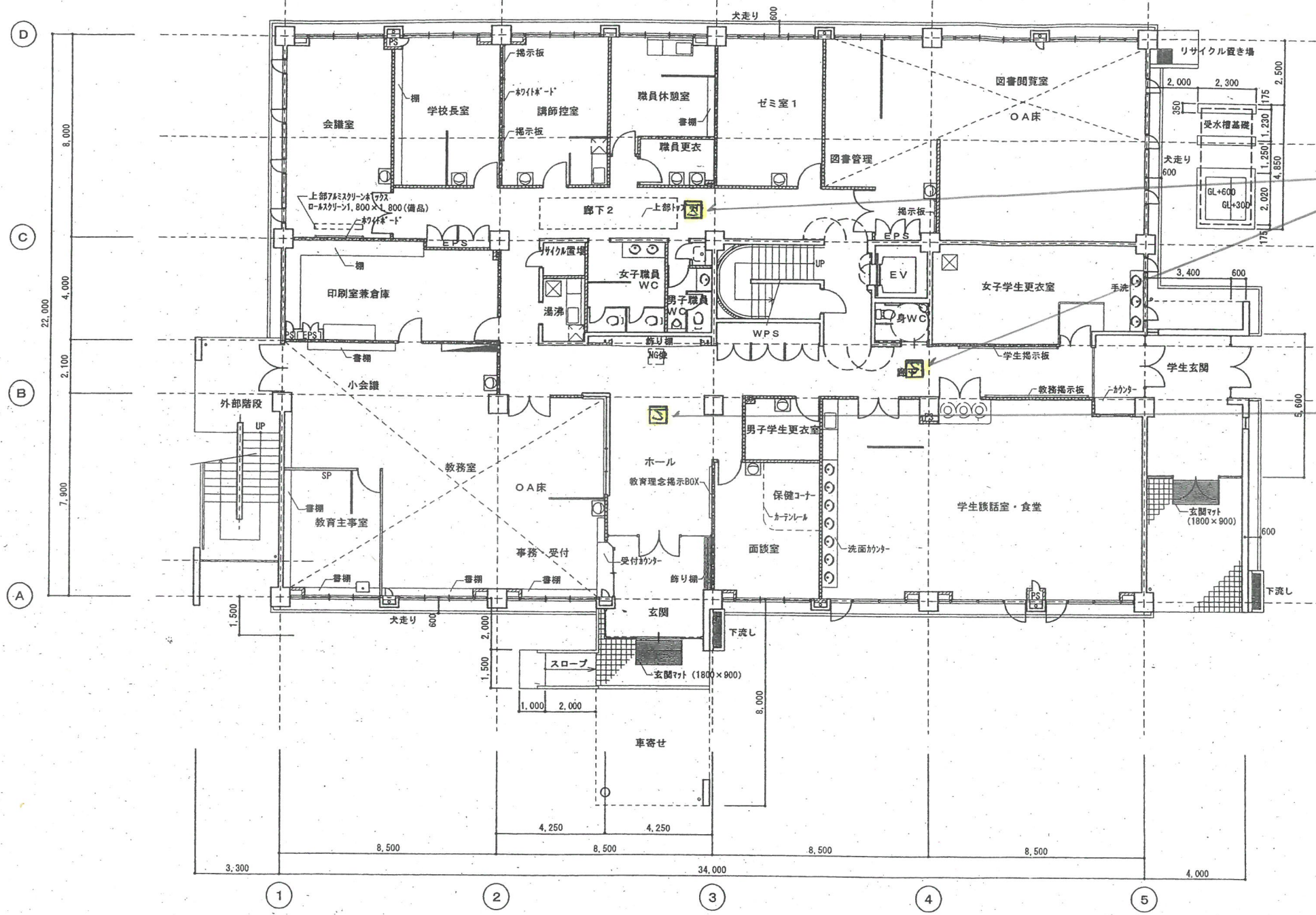


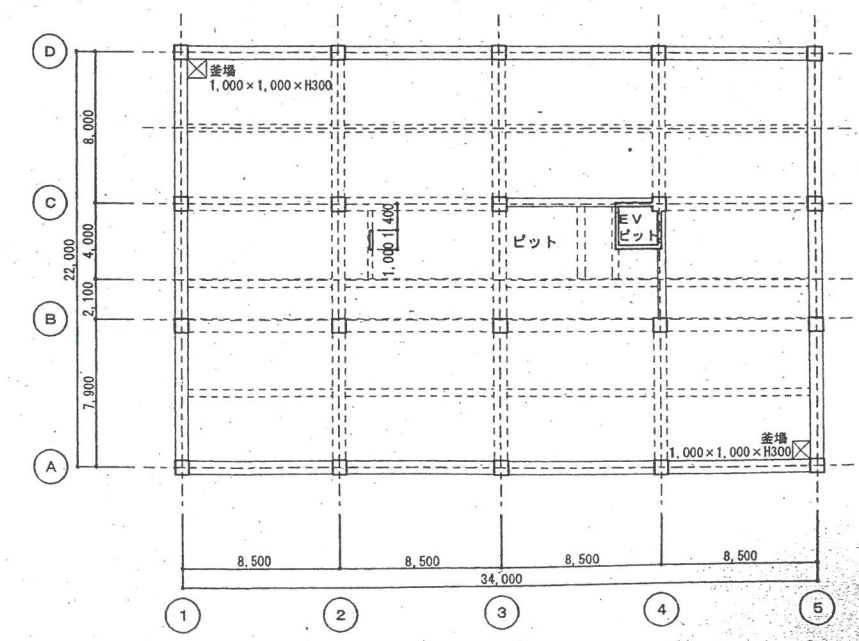
看護学校 消防設備等設置箇所図

(1/7)

看護学校1階

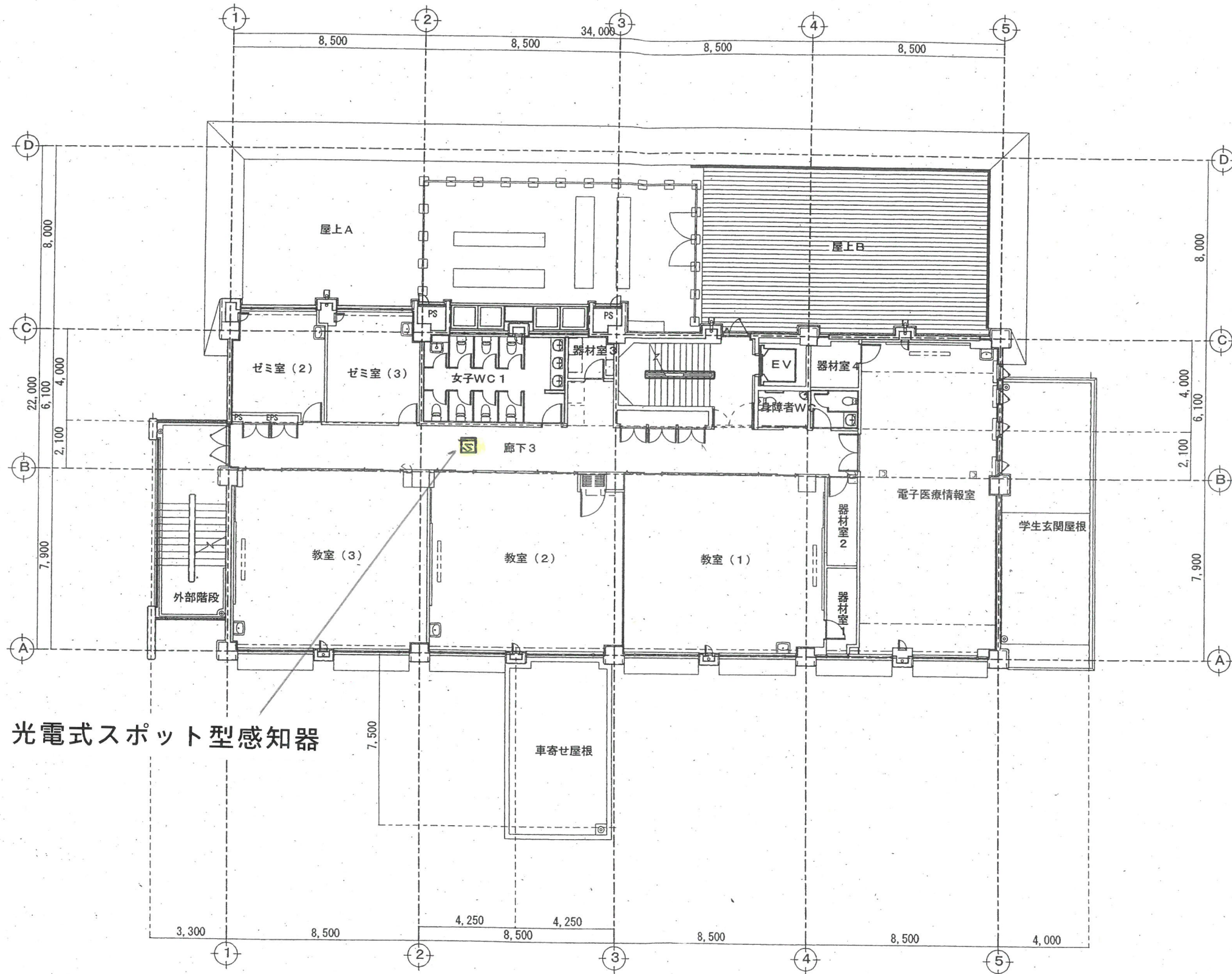


光電式対外型感知器



(2/7)




看護学校2階

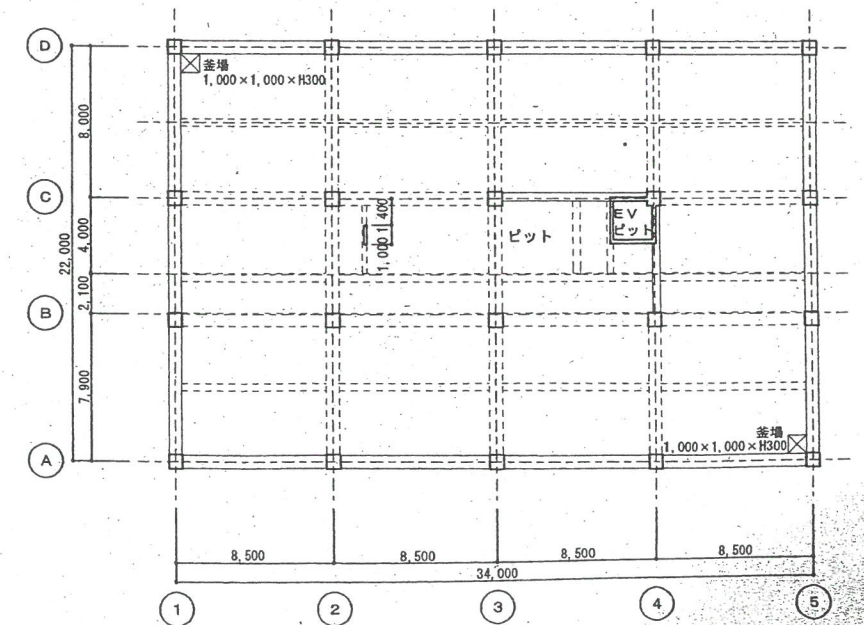


光電式スポット型感知器

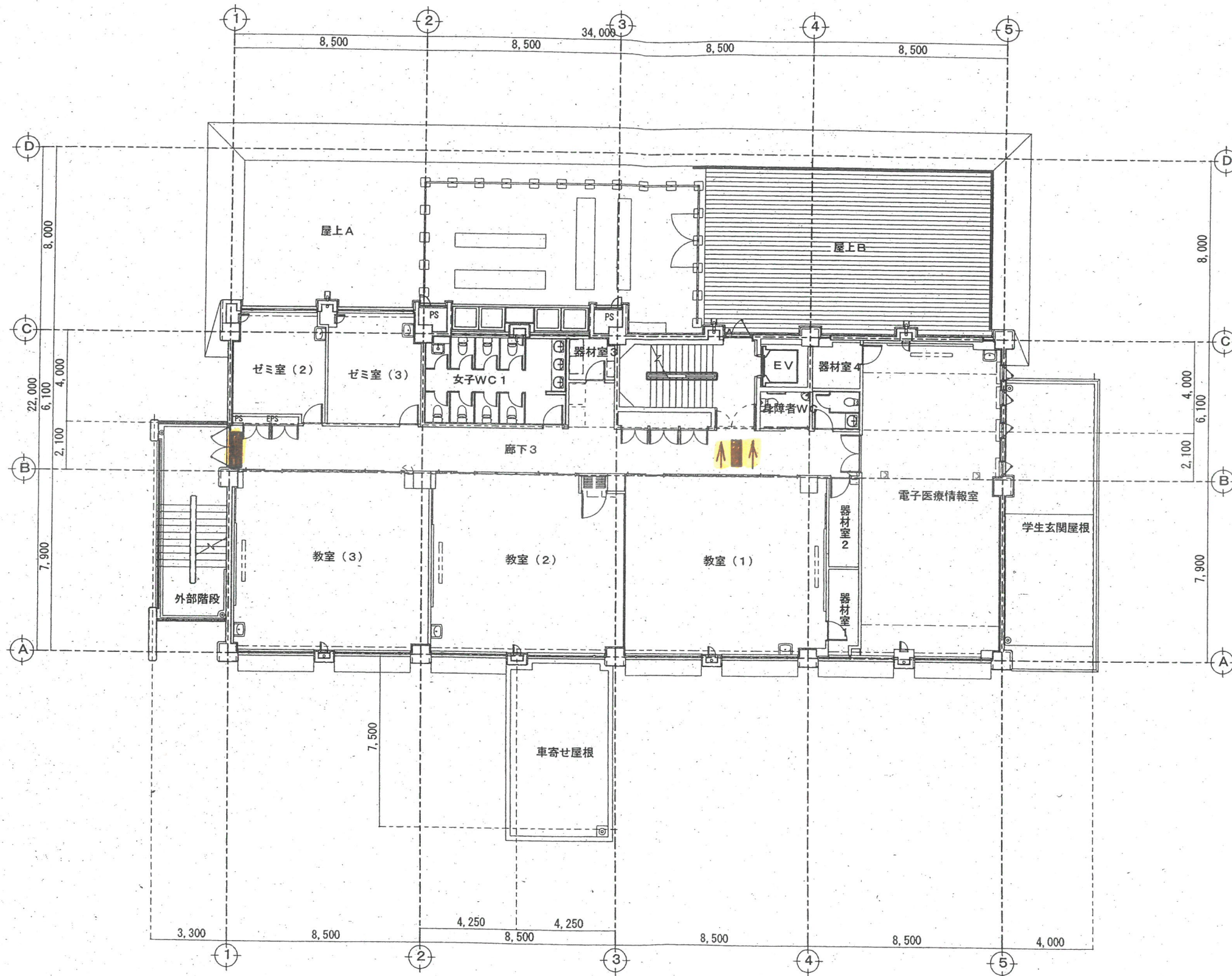
(4/7) 看護学校1階



-  避難口誘導灯
-  通路誘導灯 (両面型)
-  避難口誘導灯 (両面型, 半印付)

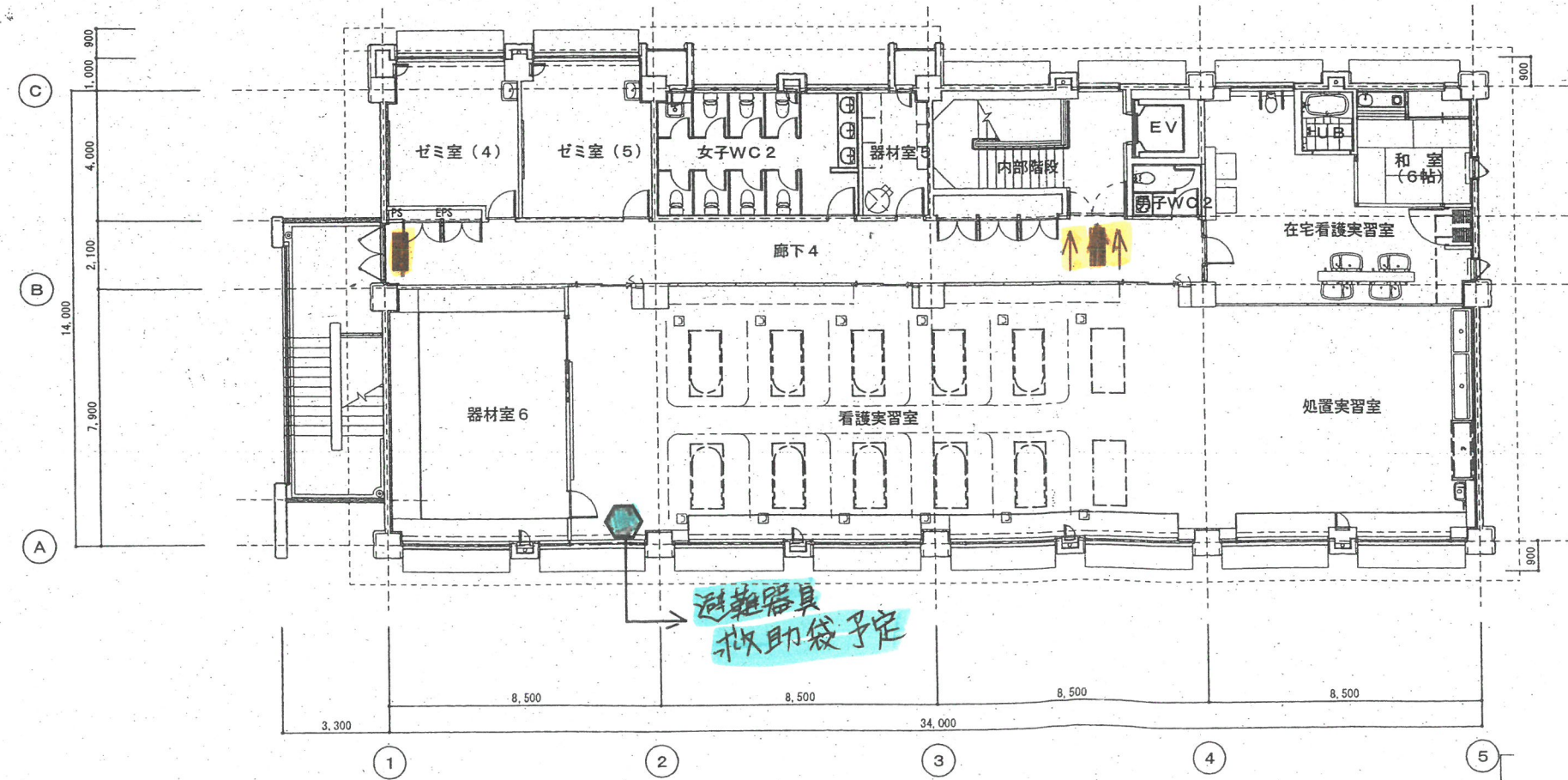
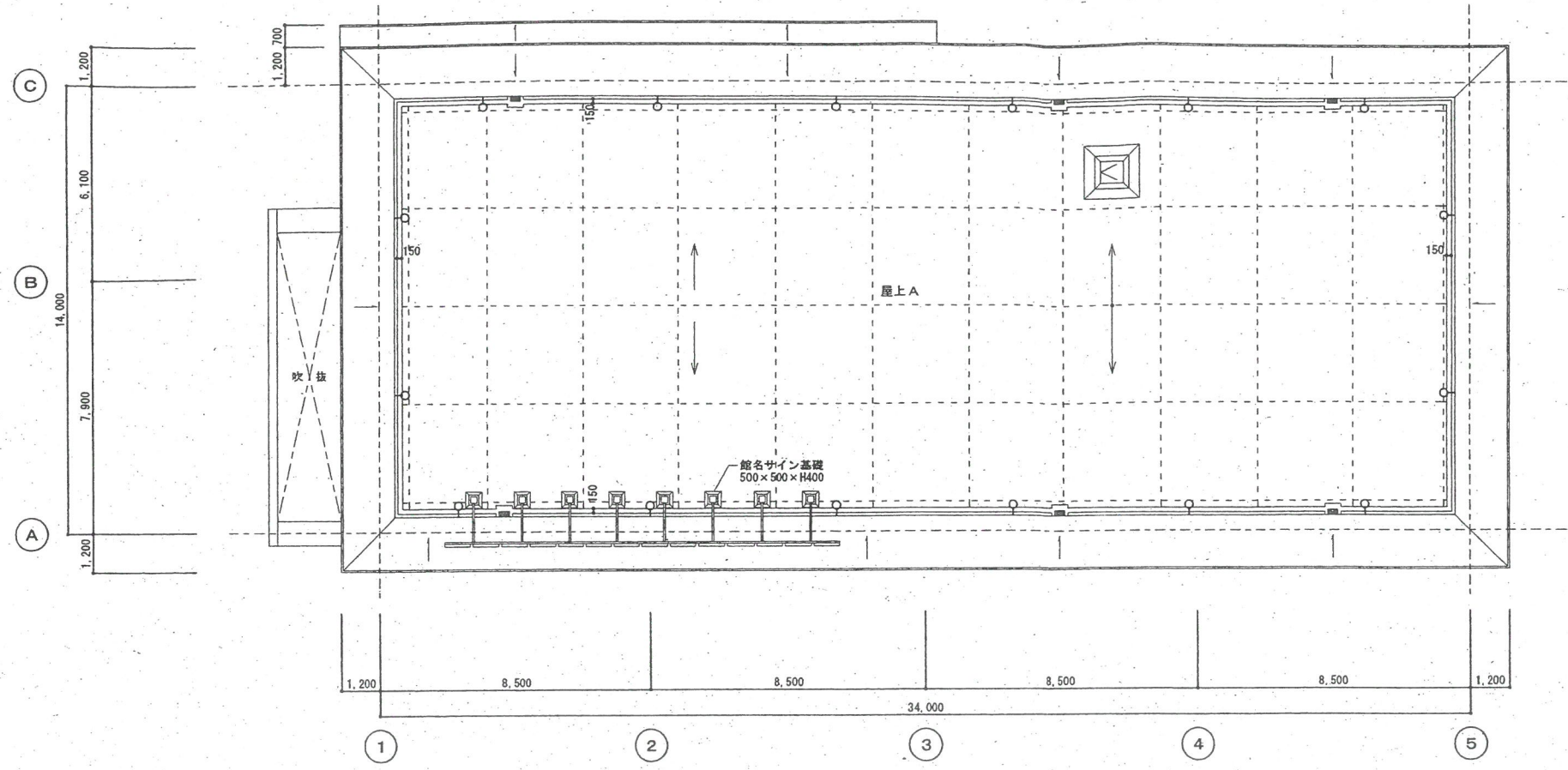


(5/7)
看護学校2階

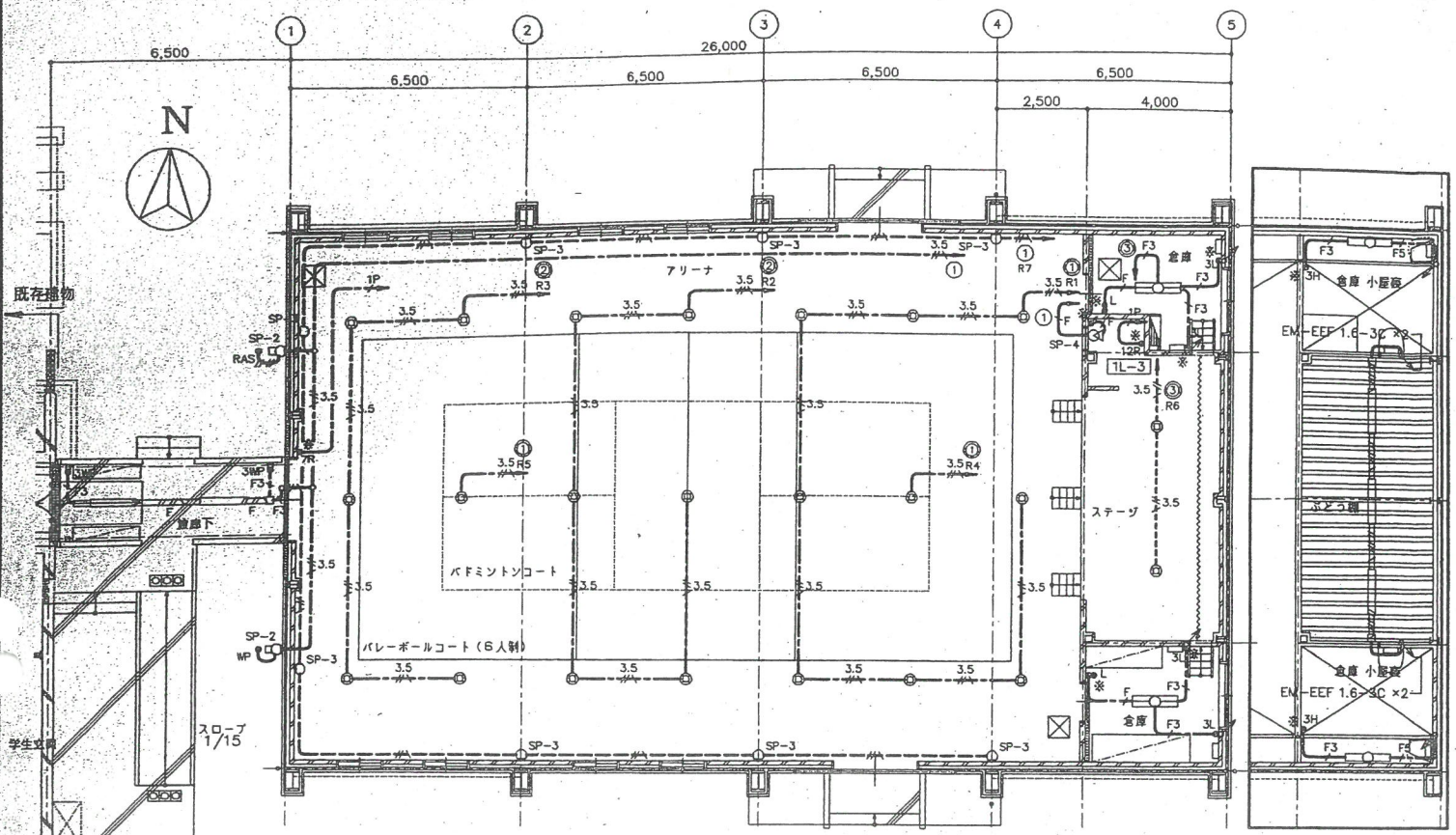


(6/7)

看護学校3階

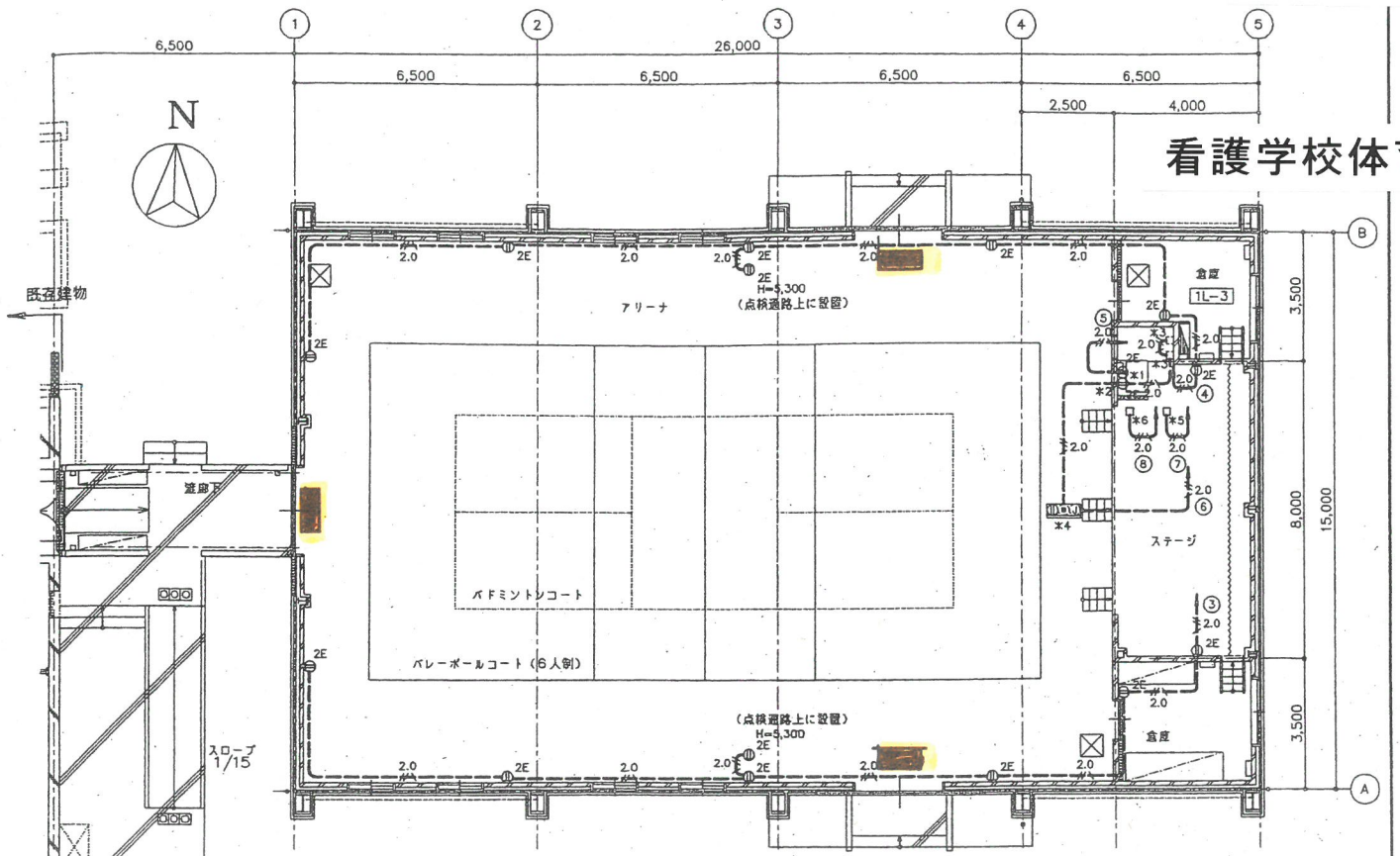


看護学校体育館



電灯設備図 S=1/100

電灯設備図(上部) S=1/100




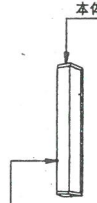





コンセント設備図 S=1/100

道下	外部	アリーナ
FSR2MPA-321 PH ×2	SP-2 ×2	SP-1 ×21 SP-3 ×8

倉庫(上)	倉庫(下)
FSR2-322 PH (ガード付) ×1	FSR2-322 PH (ガード付) ×1
ステージ	倉庫 小屋根
SP-1 ×2 SP-4 ×1	FBS5-321 PH ×2

ぶどう棚
FSR2-321 PH (ガード付・MM2取付) ×3

照明器具姿図 NO.SCALE

SP-1 無電極ランプ 240W (直付型・ガード付)	SP-2 FBF2RP-201 (SUS) GL	SP-3 EFD15W ×1 (足元灯・防雨型)	SP-4 RS100W ×1 (スポットライト)
 下面パネル：強化ガラス	 本体：ステンレス カバー：アクリル(乳白色)	 パネル：アクリル(オプティカルパネル) ガード：アルミダイカスト(ミディアムグレネーノックリック)	 本体：アラスチック(オフホワイトつや消し仕上) ヘッド：アルミ(オフホワイトつや消し仕上) 首振り範囲 135度
取付参考金具：未業工業 RPF-15			
FSR2-321 PH (ガード付)	FSR2MPA-321 PH	FBS5-321 PH	
FSR2-322 PH (ガード付)			
	 本体：ステンレス		

注記

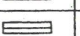
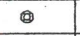

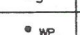

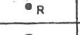
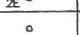


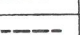
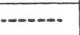




- 平面図中、特記なき配線は下記による。

EM-IE 1.6 × 2 E1.6 (PF16)	EM-EEF 1.6 - 2C
EM-IE 2.0 × 2 E1.6 (PF16)	EM-EEF 1.6 - 3C
EM-IE 1.6 × 2 E1.6 (PF16)	EM-EEF 1.6 - 2C + 3C
EM-EEF 1.6 - 2C + 3C (MM2-A)	EM-CE 3.5° - 3C
EM-IE 1.6 × 5 E1.6 (MM2-A)	EM-CPEE 0.9 - 1P
EM-CE 3.5° - 3C (E 25)	EM-EEF 1.6 - 3C
- 縦横仕切り部分の茶印の配線器具は位置ボックスを省略し、配線はこがし配線とする。
- 鉄骨表出部のケーブル配線は、鉄骨クリップ支持及び壁面金具支持とする。
*特記なきケーブル保護部の配管サイズは次による。EEF 1.6 ... 3C (VE22)
- 外部とアリーナとステージの配管には塗装を施すこと。

機器電圧負荷リスト

記号	機器名	容量(KVA)	電圧	備考
*1	舞台音響(アンプ用)	1.560	AC 100V	H=300
*2	舞台音響(機音用)	0.100	〃	H=300
*3	舞台照明用スイッチ	0.200	〃	H=1,300
*4	プロジェクター	0.550	〃	舞台音響映像コンセントに接続
*5	電動スクリーン	0.800	〃	ぶどう棚上電算ボックスに接続
*6	障害昇降装置	0.800	〃	ぶどう棚上電算ボックスに接続

凡例

新設	名称	備考
	蛍光灯	位置ボックスあり
	蛍光灯	位置ボックスなし
	無電極照明灯	建築支持部材に取付
	スイッチ	※部：位置ボックスの省略を示す
	3路スイッチ	3L は動作表示灯付き 3H は位置表示灯付き
	防水スイッチ 1P15A×1	3WP は3路スイッチ
	自動スイッチ(防雨形) AC 100V 3A・熱線センサ付	照度検知自動点灯型 消灯時刻設定可型
	F M 2線式リモコンスイッチ	回路数 図示
	埋込コンセント 125V 2P1E15A ×2	
	露出ボックス	
	検電コンセント 125V 2P15A ×2 + ET	舞台音響用ボックスに取付
	電灯分電盤	
	天井いんべい配線	鉄骨表出部は鉄骨クリップ支持
	床いんべい配管	
	露出配管・露出配線	鉄骨クリップ支持